

**МОДУЛЬ ГАЛЬВАНИЧЕСКОЙ РАЗВЯЗКИ С ВЫХОДОМ  
«ОТКРЫТЫЙ КОЛЛЕКТОР»  
MCD.024.213K**

**ПАСПОРТ  
ME.050213.101-024 ПС**

## 1. НАЗНАЧЕНИЕ

1.1 Модули гальванической развязки MCD, далее по тексту – модули, представляют собой преобразователь аналоговых и дискретных сигналов с оптоэлектронной гальванической развязкой и дискретным выходом «открытый коллектор».

1.2 Модули предназначены для контроля уровня входного сигнала, формирования выходного дискретного сигнала и гальванической развязки между входом и выходом.

1.3 Входным сигналом модуля являются аналоговые или дискретные сигналы напряжения постоянного тока +5В, +12В, +24В, +48В или переменного тока 24В, 115В, 230В.

1.4 Питание модуля осуществляется от источника питания с выходным постоянным напряжением от 12В до 30В. Выходной MOSFET транзистор осуществляет коммутацию напряжения постоянного тока до 50В 1А когда входное напряжения достигает порогового значения срабатывания выходного транзистора.

1.5 Конструктивно, модули собраны в корпусе клеммы шириной 6мм и предназначены для установки на монтажную DIN-рейку.

Номер для заказа	Обозначение	Обозначение в документации
50024213	MCD.024.213K	ME.050213.101-024

## 2. ТЕХНИЧЕСКИЕ ХАРАКТЕРИСТИКИ

2.1 Технические характеристики модулей MCD представлены в таблице 2.1.

Таблица 2.1 - Технические характеристики модуля гальванической развязки

<b>Входные характеристики</b>	
Диапазон входного сигнала напряжения переменного или постоянного тока, В	0...24
Номинальное значение входного сигнала, В	24
Входное напряжение срабатывания выходного транзистора, В	18
Максимальное значение входного сигнала, В @ 20сек	50
Входной ток при номинальном значении входного сигнала, мА	1,5
Частота изменения уровня входного сигнала от 10% до 90% , Гц	0...1
<b>Выходные характеристики</b>	
Коммутируемое напряжение постоянного тока, В	0...50
Коммутируемый ток, А	0...1
Максимальный кратковременный выходной ток нагрузки, А @ 1мин	1,5
Сопrotивление выходного транзистора в открытом состоянии не более, Ом	0,07
Время перехода выхода в состояние открыт / закрыт, мкс	1,5 / 3
<b>Общие характеристики</b>	
Питание модуля Vcc: напряжение постоянного тока, В	+12...+30
Напряжение гальванической развязки между входом и выходом, В	1500
Индикатор срабатывания выходного транзистора	зел. светодиод
Рабочая температура окружающего воздуха, °С	-40...+70
Габаритные размеры ШxДxВ, мм	6 x 93,5 x 63,7
Сечение провода, подключаемого в клеммы изделия, мм <sup>2</sup>	0,14...1,5
Вид клемм для подключения проводов	пружинные

2.2 Модули гальванической развязки с выходом «открытый коллектор» осуществляют коммутацию выходной нагрузки при достижении входным аналоговым сигналом порогового значения напряжения срабатывания выходного транзистора. При значении входного сигнала меньше чем значение напряжения срабатывания выходного транзистора - выходной транзистор закрыт.

2.3 Модули MCD являются полупроводниковыми коммутирующими устройствами с замыкающим полупроводниковым контактом выходного MOSFET транзистора.

2.4 Модули с выходом «открытый коллектор» осуществляют коммутацию в цепях постоянного тока выходной нагрузки на «общий» провод. При подключении нагрузки необходимо соблюдать полярность напряжения.

2.5 Питание модуля осуществляется от источника питания с выходным постоянным напряжением от 12В до 30В.

2.6 В модуле предусмотрена защита от неправильного подключения полярности напряжения питания: диод. Модуль не работает при неправильной полярности питания.

2.7 Степень защиты корпуса модуля по ГОСТ 14254 соответствует исполнению IP20 для одного модуля с установленной торцевой крышкой. Клеммный ряд модулей соответствует исполнению IP20. Последний модуль клеммного ряда закрывается торцевой крышкой. Одиночный модуль без торцевой крышки не имеет защиты от проникновения твердых предметов, пыли и влаги, доступа к опасным частям.

2.8 Модули устанавливаются в клеммных коробках, шкафах, прочих корпусах электрооборудования на монтажную DIN-рейку шириной 35мм.

2.8 В соответствии с ГОСТ 12997 модули являются:

2.8.1 по виду носителя сигналов – электрические;

2.8.2 по эксплуатационной законченности – изделиями второго порядка;

2.8.3 взаимозаменяемы для одного и того же типа и исполнения.

### 3. СОСТАВ И КОМПЛЕКТНОСТЬ ИЗДЕЛИЯ

Обозначение	Наименование	Кол-во	Примечание
ME.050213.101-024	Модуль гальванической развязки с выходом «открытый коллектор» 50024213 MCD.024.213K		в соответствии с расходной накладной
ME.050213.101-024 ПС	Модуль гальванической развязки с выходом «открытый коллектор» MCD.024.213K. Паспорт	1	1 экз. на партию в один адрес поставки

### 4. УСТРОЙСТВО И РАБОТА ИЗДЕЛИЯ

4.1 Модуль гальванической развязки MCD является полупроводниковым оптоэлектронным устройством с выходным MOSFET транзистором, включенным по схеме «открытый коллектор». При значении входного сигнала превышающего порог срабатывания выходного транзистора, он открывается. Выходной транзистор осуществляет коммутацию нагрузки на «общий» провод GND модуля.

4.2 Модуль гальванической развязки требует питания от внешнего источника напряжения постоянного тока.

4.3 Функциональная схема модуля представлена на рисунке 4.1. В таблице 4.1 представлено описание контактов модуля.

4.4 Входной аналоговый сигнал поступает на контакты A1 и A2 модуля, обеспечивая ток, протекающий через светодиод оптрона.

4.5 На выходе оптрона усилитель-компаратор осуществляет управление выходным MOSFET транзистором. При значении входного сигнала больше порогового значения напряжения срабатывания выходного транзистора усилитель-компаратор формирует управляющее напряжение на затворе выходного транзистора, и он открывается. Малое сопротивление между стоком и истоком транзистора эквивалентно замыканию контактов.

4.6 Питание модуля гальванической развязки необходимо для работы усилителя-компаратора и управления выходным MOSFET транзистором.

4.7 Типовые схемы включения модуля гальванической развязки представлены на рисунке 4.2.

4.8 Конструктивно, модуль собран на печатной плате в пластмассовом корпусе клеммы и предназначен для установки на монтажную DIN-рейку. Габаритные размеры модуля представлены на рисунке 4.3.

4.9 Применение штекерных перемычек позволяет объединить входную цепь A2 и выходную цепь GND модулей, установленных в один ряд. Последний модуль клеммного ряда закрывается торцевой крышкой.

4.10 На корпусе модуля нанесена маркировка, соответствующая ГОСТ 26828, прикрепляемая к корпусу в виде накладных элементов – шильдика на боковой стороне корпуса. Маркировочные надписи, в соответствии с 2.7 ГОСТ 26828, выполнены буквами латинского алфавита и арабскими цифрами. Шильдик обеспечивает сохранность и четкость изображения в течении всего срока службы модуля при соблюдении условий хранения и эксплуатации.

4.11 Шильдик имеет следующие знаки и надписи:

4.11.1 обозначение модуля гальванической развязки;

4.11.2 диапазон входного сигнала;

4.11.3 максимальное напряжение и ток коммутации выходного транзистора;

4.11.4 напряжение питания модуля гальванической развязки;

4.11.5 функциональную схему модуля с указанием наименований контактов.

Таблица 4.1 - Контакты модуля гальванической развязки

Наимен.	Описание
A1	Вход «+» модуля гальванической развязки
A2	Вход «-» модуля гальванической развязки
Vcc	Цепь «+» напряжения питания модуля
GND	Общий провод выхода и цепь «-» напряжения питания модуля
DO	Выход «открытый коллектор»

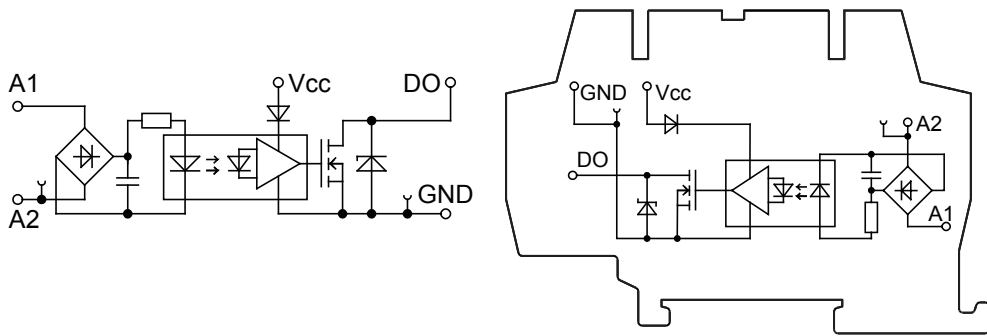
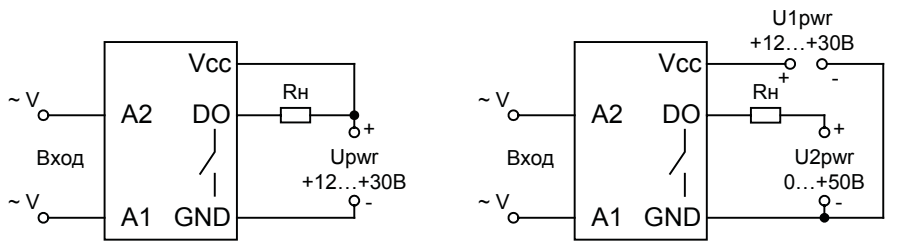


Рис. 4.1 Функциональная схема модуля гальванической развязки



а) питание модуля и нагрузки от источника питания 12...30В

б) питание нагрузки от отдельного источника питания

$R_n$  – коммутируемая нагрузка

$U_{pwr}$  – источник напряжения питания постоянного тока

Рис. 4.2 Типовые схемы включения модуля гальванической развязки

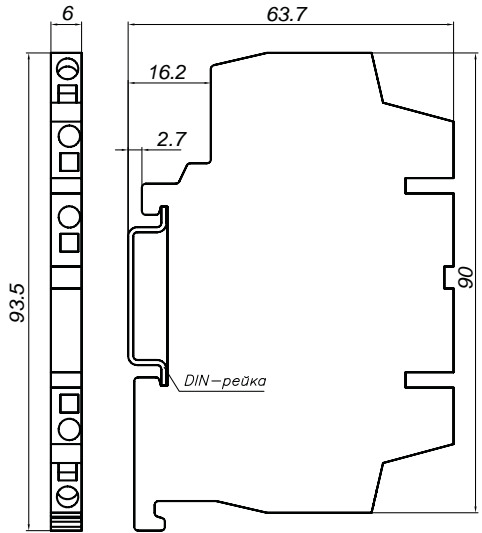


Рис. 4.3 Габаритные размеры модуля гальванической развязки

## 5. УКАЗАНИЯ МЕР БЕЗОПАСНОСТИ

5.1 По способу защиты человека от поражения электрическим током модули относятся к классу II по ГОСТ 12.2.007.0.

5.2 При монтаже и эксплуатации модулей необходимо соблюдать требования ГОСТ 12.3.019, «Правила технической эксплуатации электроустановок потребителей» и «Правила техники безопасности при эксплуатации электроустановок потребителей», а также других документов, действующих в данной отрасли промышленности.

5.3 Корпус и изолирующие части клемм выполнены из изоляционного материала - полиамид РА6.6. Клеммы являются не разъёмными, конструкция их изолирующих частей обеспечивает защиту человека от поражения электрическим током при прикосновении.

5.4 Подключение и замена внешних проводов кабелей, монтаж и отсоединение модулей должно осуществляться при выключенном питании.

## 6. СРОК СЛУЖБЫ, ХРАНЕНИЕ

6.1 Модули являются восстанавливаемыми, ремонтируемыми изделиями. Срок службы модуля гальванической развязки: 12 лет.

6.2 Хранение модулей должно соответствовать условиям хранения 1 или 2 по ГОСТ 15150. Модули могут храниться как в общей транспортной таре, так и в индивидуальной упаковке. Хранение без упаковки не допускается.

## 7. ГАРАНТИЙНЫЕ ОБЯЗАТЕЛЬСТВА

7.1 Предприятие-изготовитель гарантирует по ГОСТ 12997 соответствие модулей гальванической развязки требованиям настоящего паспорта при соблюдении условий эксплуатации, хранения.

7.2 Гарантийный срок эксплуатации модулей – 18 месяцев от даты реализации, но не более 24 месяца с момента изготовления.

7.3 Ремонтные работы, гарантийное и послегарантийное обслуживание выполняет ЧП «Маранта Электро». Адрес: ул. Академика Крымского, 4-А, г. Киев, 03142, тел. (044) 228-86-81, mail: info@maranta-electro.com.ua, www.maranta.com.ua

## 8. СВИДЕТЕЛЬСТВО О ПРИЕМКЕ

8.1 Модуль гальванической развязки с выходом «открытый коллектор» 50024213 MCD.024.213K изготовлен в соответствии с конструкторской документацией, соответствует техническим характеристикам, принят и признан годным к эксплуатации.

Дата изготовления \_\_\_\_\_

М.П.

Представитель ОТК \_\_\_\_\_  
(подпись)

Расшифровка подписи: \_\_\_\_\_  
(ФИО)

## ПРИЛОЖЕНИЕ

### Номенклатура модулей гальванической развязки с выходом «открытый коллектор» в клеммном корпусе шириной 6мм

#### Модули гальванической развязки аналоговых и дискретных сигналов с выходом «открытый коллектор»

Номер для заказа	Обозначение изделия	Диапазон входного сигнала	Дискретный выход «открытый коллектор»	Питание модуля
50005113	MCD.005.113K	0...+5 В DC	MOSFET 1A 0...+50В	+12...+30В
50012113	MCD.012.113K	0...+12 В DC	MOSFET 1A 0...+50В	+12...+30В
50024113	MCD.024.113K	0...+24 В DC	MOSFET 1A 0...+50В	+12...+30В
50048113	MCD.048.113K	0...+48 В DC	MOSFET 1A 0...+50В	+12...+30В
50024213	MCD.024.213K	0...24 В AC/DC	MOSFET 1A 0...+50В	+12...+30В
50115213	MCD.115.213K	0...115 В AC/DC	MOSFET 1A 0...+50В	+12...+30В
50230213	MCD.230.213K	0...230 В AC/DC	MOSFET 1A 0...+50В	+12...+30В

#### Модули гальванической развязки дискретных сигналов с выходом «открытый коллектор»

Номер для заказа	Обозначение изделия	Входной сигнал	Дискретный выход «открытый коллектор»
51005103	MDG.005.151K	+5 В DC	Photo-Transistor 50mA +5В...+50В
51012103	MDG.012.151K	+12 В DC	Photo-Transistor 50mA +5В...+50В
51024103	MDG.024.151K	+24 В DC	Photo-Transistor 50mA +5В...+50В
51048103	MDG.048.151K	+48 В DC	Photo-Transistor 50mA +5В...+50В